

io mabe
lo tienes todo



Colección 2023-2

EL BUEN GUSTO
MERECE
UNA COCINA
A SU NIVEL.



NUEVAS
ESTUFAS
BUILT-IN

Controla y monitorea tu estufa con la **app io mabe one**, cocina más sano con **Air Fry** o elige 1 o 2 niveles en el quemador **Dynamic Ring**. Conéctate con una cocina a tu nivel.



io mabe
one



IO8086GEGSS0

gas 80 cm - 127 V / 60 Hz

Características

Encendido electrónico

- Controles: 5 perillas robustas con iluminación blanca + Control Glass Touch
- Superficie de cristal templado
3 parrillas de fundición
5 quemadores

Frontal izquierdo programable: 14,000 kJ/h

Posterior izquierdo: 8,000 kJ/h

Central Dynamic Ring: 13,000 kJ/h

Frontal derecho: 8,000 kJ/h

Posterior izquierdo: Jumbo 9,500 kJ/h

Plancha de aluminio antiadherente

Horno

Potencia del horno: 14,000 kJ/h

Guía de cocinado en contrapuerta

Temperatura programable

Encendido Glowbar

Asador superior eléctrico: 1.5 kW

Iluminación interna

1 parrilla autodeslizable + 1 manual

Alto 76.67 cm

Ancho 79.20 cm

Fondo 65.35 cm



IO8094GETSS0

gas 80 cm - 127 V / 60 Hz

Características

Conectividad io mabe one

GasLP

Capelo recto ahumado de cristal templado

con moldura de aluminio

Control Glass Touch

5 perillas robustas con iluminación blanca

Jaladera con logo Tecnología Ultimate

Encendido electrónico

3 parrillas de fundición

Recubrimiento TEON

5 quemadores

Frontal izquierdo Jumbo Programable:

14,000 kJ/h

Posterior izquierdo: 8,000 kJ/h

Central Dynamic Ring: 13,000 kJ/h

Frontal derecho: 8,000 kJ/h

Posterior derecho: 9,500 kJ/h

Plancha de aluminio antiadherente

Horno

Guía de cocinado en contrapuerta

Temperatura programable

Encendido Glowbar

Asador superior eléctrico: 1.5 kW

Iluminación interna

1 parrilla autodeslizable + 1 manual

Alto 76.67 cm

Ancho 79.20 cm

Fondo 65.35 cm



IO8084GETSSO

gas 80 cm - 127 V / 60 Hz

Características

Gas LP convertible a gas natural
Capelo recto ahumado de cristal templado con moldura de aluminio
Control Glass Touch
5 perillas robustas con iluminación blanca
Jaladera con logo Tecnología Ultimate
Encendido electrónico
3 Parrillas de fundición
Recubrimiento TEON
5 quemadores
Frontal izquierdo Jumbo Programable: 14,000 kJ/h
Posterior izquierdo: 8,000 kJ/h
Central Dynamic Ring: 13,000 KJ/h
Frontal derecho: 8,000 kJ/h
Posterior derecho: Jumbo 9,500 kJ/h
Plancha de aluminio antiadherente

Horno

Potencia del horno: 14,000 kJ/h
Guía de cocinado en contrapuerta
Temperatura programable
Encendido Glowbar
Asador superior eléctrico: 1.5 kW
Iluminación interna
1 parrilla autodeslizable + 1 manual

Alto 76.67 cm
Ancho 79.20 cm
Fondo 65.35 cm



IO8063GEGSSO **NUEVO PRODUCTO**

gas 80 cm - 127 V / 60 Hz

Características

Gas LP convertible a natural
Encendido electrónico
6 Perillas robustas
Superficie de cristal templado
3 Parrillas de fundición
Plancha de aluminio antiadherente
5 quemadores
Frontal izquierdo: Jumbo Potente (14,000 kJ)
Posterior izquierdo: Estándar (8,000 kJ)
Central: 3 Professional Ring (12,000 kJ)
Frontal derecho: Estándar (8,000 kJ)
Posterior izquierdo: Jumbo (9,500 kJ)

Horno

Encendido por bujía
Control de encendido: Termostato con sensor
Potencia de 14,000 kJ
Asador superior eléctrico: 1.5 kW
Iluminación interna
2 parrillas: 1 autodeslizable + 1 estándar

Alto 76.67 cm
Ancho 79.20 cm
Fondo 65.35 cm



IO8061GETSS0

gas 80 cm - 127 V / 60 Hz

Características

Gas LP convertible a gas natural
Encendido electrónico
6 Perillas robustas
Capelo recto
Superficie de acero inoxidable con recubrimiento TEON
3 Parrillas de fundición
Plancha de aluminio antiadherente
5 quemadores
Quemador frontal derecho Estándar 8,000 KJ
Quemador posterior derecho Jumbo 9,500 KJ
Quemador frontal izquierdo Potente 14,000 KJ
Quemador posterior izquierdo Estándar 8,000 KJ
Quemador central Dynamic Ring 13,000 KJ

Horno

Encendido por bujía
Control de encendido: termostato con sensor
Potencia 14,000 kJ
Asador superior eléctrico: 1.5 kW
Iluminación interna
2 parrillas: 1 autodeslizable + 1 estándar

Alto 76.67 cm
Ancho 79.20 cm
Fondo 65.35 cm



IO930FIX0

gas 76 cm - 127 V / 60 Hz

Características

Acero inoxidable
Encendido electrónico
Controles: perillas + display táctil
3 Parrillas de fundición Edge to Edge
Comal de aluminio antiadherente
5 quemadores 15,000 btu
Quemador frontal derecho Power Boil 15,800 KJ
Quemador posterior derecho Deli 11,600 KJ
Quemador frontal izquierdo Power Boil 15,800 KJ
Quemador posterior izquierdo Deli 5,300 KJ
Quemador central oval 10,500 KJ

Horno

Encendido Glow Bar
Capacidad de 5.6 cuft. / 150.07 L
Steam clean con bloqueo de puerta
Luz indicadora
Luz interior incandescente controlada por perilla
2 racks estándar con 6 posiciones de acomodo
6 posiciones de acomodo
Cajón bajo con función de asador

Alto 110 cm
Ancho 76.10 cm
Fondo 81 cm



IO900FIXO

gas 76 cm - 127 V / 60 Hz

Características

Acero inoxidable
Encendido electrónico integrado a perillas
Controles: Perillas metálicas + Display Glass Touch
3 Parrillas de fundición Edge to Edge
Comal de aluminio antiadherente
5 quemadores
Quegador frontal derecho Power Boil 15,800 KJ
Quegador posterior derecho Deli 11,600 KJ
Quegador frontal izquierdo Power Boil 15,800 KJ
Quegador posterior izquierdo Deli 5,300 KJ
Quegador central oval 10,500 KJ

Horno

Encendido Glowbar
Capacidad de 5.6 cuft. / 158.57 L
Luz interior incandescente (controlada por perilla)
Función de limpieza Steam Clean
2 racks estándar con 6 posiciones de acomodo
Cajón bajo con función de asador

Alto 100 cm
Ancho 76.1 cm
Fondo 81 cm



IO7686SSCO

gas 76 cm - 127 V / 60 Hz

Características

Color acero inoxidable
Capelo de vidrio templado
Encendido electrónico
Controles: perillas metálicas + Display Glass Touch
3 Parrillas de fundición Edge to Edge
Comal de aluminio antiadherente
5 quemadores sellados
Quegador frontal derecho Power Boil 15,800 KJ
Quegador posterior derecho Deli 11,600 KJ
Quegador frontal izquierdo Power Boil 15,800 KJ
Quegador posterior izquierdo Deli 5,300 KJ
Quegador central oval 10,500 KJ

Horno

Encendido Glow Bar
Capacidad de 5.3 cuft. / 150.07 L
Luz interior incandescente (automática)
Función de limpieza Steam Clean
2 racks estándar
6 posiciones de acomodo
Cajón bajo con función de asador

Alto 110 cm
Ancho 76.10 cm
Fondo 81.10 cm



IO7686SS0

gas 76 cm - 127 V / 60 Hz

Características

Acero inoxidable
Encendido electrónico
Controles: perillas + Display Glass Touch
3 Parrillas de fundición Edge to Edge
Comal de aluminio antiadherente
5 quemadores sellados 15,000 btu
Quegador frontal derecho Power Boil 15,800 KJ
Quegador posterior derecho Deli 11,600 KJ
Quegador frontal izquierdo Power Boil 15,800 KJ
Quegador posterior izquierdo Deli 5,300 KJ
Quegador central oval 10,500 KJ

Horno

Encendido Glow Bar
Capacidad de 5.3 cuft. / 150.07 L
Luz interior incandescente (automática)
Función de limpieza Steam Clean
2 racks
6 posiciones de acomodo
Cajón bajo con función de asador
Limpieza Steam Clean

Alto 110 cm
Ancho 76.10 cm
Fondo 81.10 cm



IO7686FES0

gas 76 cm - 127 V / 60 Hz

Características

Black Slate
Encendido electrónico
Controles: Perillas + Display Glass Touch
3 Parrillas de fundición Edge to Edge
Comal de aluminio antiadherente
5 quemadores sellados 15,000 btu
Quegador frontal derecho Power Boil 15,800 KJ
Quegador posterior derecho Deli 11,600 KJ
Quegador frontal izquierdo Power Boil 15,800 KJ
Quegador posterior izquierdo Deli 5,300 KJ
Quegador central oval 10,500 KJ

Horno

Encendido Glow Bar
Capacidad de 5.3 cuft. / 150.07 L
Luz interior incandescente (automática)
Función de limpieza Steam Clean
2 racks estándar
6 posiciones de acomodo
Cajón bajo con función de asador

Alto 110 cm
Ancho 76.10 cm
Fondo 81.10 cm



IO930TS0

gas 76 cm - 127 V / 60 Hz

Características

Cambio de °C a °F
Modo Sabbath
Reloj
Parrillas de fundición continua
Encendido electrónico
Panel digital en puerta
Válvula de seguridad
Quemador frontal derecho (15,800 kJ)
Quemador posterior derecho (11,600 kJ)
Quemador frontal izquierdo (15,800 kJ)
Quemador posterior izquierdo (5,300 kJ)
Quemador central (10,500 kJ)

Horno

Luz halógena
Cajón deslizable
1 puerta

Alto 100 cm
Ancho 76 cm
Fondo 70 cm



IO940TS0

gas 76 cm - 127 V / 60 Hz

Características

GasLP
Cambio de °C a °F
Modo Sabbath
Reloj.
Parrillas de fundición continua
Encendido electrónico
Válvula de seguridad
Conexión a Bluetooth y WiFi
Panel digital en puerta
Quemador frontal izquierdo (18,000 kJ)
Quemador frontal derecho (15,000 kJ)
Quemador central (9,500 kJ)
Quemador posterior izquierdo (5,000 kJ)
Quemador posterior derecho (11,000 kJ)

Horno

Luz halógena
Cajón deslizable
1 puerta

Alto 93 cm
Ancho 76 cm
Fondo 75 cm



IO950FS0

gas 76 cm - 127 V / 60 Hz

Características

GasLP
Cambio de °C a °F
Modo Sabbath
Reloj
Parrillas de fundición continua
Encendido electrónico
Válvula de seguridad
Conexión a Bluetooth y WiFi
Panel digital en puerta
Quemador frontal izquierdo (18,000 kJ)
Quemador frontal derecho (15,000 kJ)
Quemador central (9,500 kJ)
Quemador posterior izquierdo (5,000 kJ)
Quemador posterior derecho (11,000 kJ)

Horno

Luz halógena
Horno superior con parrilla
Horno interior con parrilla
Cajón deslizable
2 puertas

Alto 93 cm
Ancho 76 cm
Fondo 75 cm



IO950TS0

gas 76 cm - 127 V / 60 Hz

Características

GasLP
Cambio de °C a °F
Modo Sabbath
Reloj
Parrillas de fundición continua
Encendido electrónico
Válvula de seguridad
Conexión a Bluetooth y WiFi
Panel digital en puerta
Quemador frontal izquierdo (18,000 kJ)
Quemador frontal derecho (15,000 kJ)
Quemador central (9,500 kJ)
Quemador posterior izquierdo (5,000 kJ)
Quemador posterior derecho (11,000 kJ)

Horno

Luz halógena
Cajón deslizable
2 puertas
Hornos de uso independiente

Alto 93 cm
Ancho 76 cm
Fondo 75 cm



Parrillas

Un diseño que atrapa miradas y libera la practicidad que necesitas.

**CON ESTAS
FUNCIONES,
COCINAR SABE
MEJOR.**

Quemador Master Ring,
iluminación en perillas
y recubrimiento TEON.

lo mabe
lo tienes todo

Parrillas / Gas

Tecnología
**Ultimate
Cooking**
PARRILLAS A TEMPO Y

Tecnología
**Ultimate
Cleaning**
LIMPIEZA 3IN1



PIO64KRNRO **NUEVO PRODUCTO**

gas empotrable - 127 V~ 60 Hz

Características

- Encendido eléctrico integrado
- Perillas con iluminación blanca
- 2 parrillas de fundición
- 4 zonas de cocción
- 1 Quemador Master ring 10,500 kJ
- 2 Quemadores estándar 6500 kJ
- 1 Quemadores jumbo 8,000 kJ

Alto 13.00 cm,
Ancho 60.00 cm
Fondo 51.80 cm



PIO95KMNRO NUEVO PRODUCTO
gas empotrable - 127 V~ 60 Hz

Características

- Encendido eléctrico integrado
- Perillas con iluminación blanca
- 3 Parrillas de fundición
- 5 Zonas de cocción
- 1 Quemador Master ring 10,500 kJ
- 2 Quemadores estándar 6500 kJ
- 2 Quemadores jumbo 8,000 kJ

Alto 13.00 cm,
Ancho 90.60 cm
Fondo 51.80 cm



PIO75KMNRO NUEVO PRODUCTO
gas empotrable - 127 V 60 Hz

Características

- Encendido eléctrico integrado
- Perillas con iluminación blanca
- 3 Parrillas de fundición
- 5 Zonas de cocción
- 1 Quemador Master ring 10,500 kJ
- 2 Quemadores estándar 6500 kJ
- 2 Quemadores jumbo 8,000 kJ

Alto 13.00 cm
Ancho 76.00 cm
Fondo 51.80 cm



PIO96KMTIO NUEVO PRODUCTO
gas empotrable - 127 V~ 60 Hz

Características

- Acero inoxidable
- Recubrimiento TEON
- Encendido eléctrico integrado
- Perillas con iluminación blanca
- 3 Parrillas de fundición
- 6 Zonas de cocción
- 1 Quemador Master ring 10,500 kJ
- 4 Quemadores estándar 6,500 kJ
- 1 Quemador jumbo 8,000 kJ

Alto 12.70 cm
Ancho 90.60 cm
Fondo 51.70 cm



PIO75KMTIO NUEVO PRODUCTO
gas empotrable - 127 V 60 Hz

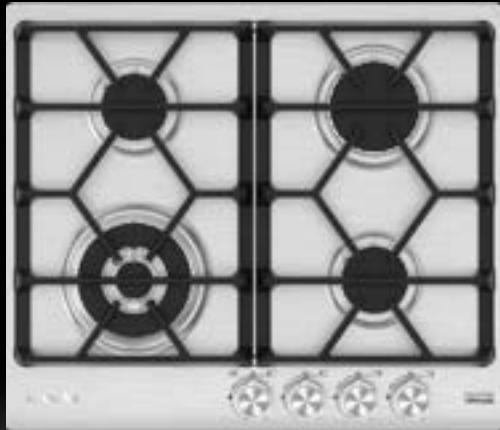
Características

- Acero inoxidable
- Recubrimiento TEON
- Encendido eléctrico integrado
- Perillas con iluminación blanca
- 3 Parrillas de fundición
- 5 Zonas de cocción
- 1 Quemador Master ring 10,500 kJ
- 2 Quemadores estándar 6500 kJ
- 2 Quemadores jumbo 8,000 kJ

Alto 12.73 cm
Ancho 76.00 cm
Fondo 51.70 cm

Tecnología
**Ultimate
Cooking**

Tecnología
**Ultimate
Cleaning**



PIO64KRTIO **NUEVO PRODUCTO**

Gas empotrable - 127 V 60 Hz

Características

Acero inoxidable
Recubrimiento TEON
Encendido electrónico integrado en perillas/frontales
Perillas con iluminación blanca
2 parrillas de fundición continuas
4 Zonas de cocción
1 Quemador Master ring 10,500 kj
2 Quemadores estándar 6500 kj
1 Quemador jumbo 8,000 kj

Alto 12.73 cm
Ancho 62.00 cm
Fondo 51.70 cm



IO311DGI0

Gas empotrable
220/120 V 60/50 Hz

Características

Color acero inoxidable
Encendido electrónico integrado en perillas/frontales
1 Quemador auxiliar/deli 4,450 BTU's
1 Quemador jumbo 7,000 BTU's
1 Parrilla de fundición

Alto 4.5 cm
Ancho 28.8 cm
Fondo 51.0 cm



IO614PVI0

Eléctrica - 220 V 60/50 Hz

Características

Vitrocera mica
Controles digitales
Display
Indicador de calor residual
Temporizador
Bloqueo de seguridad
9 Potencias
1 Dúo zona 700w/1,700 w
1 Puente 1,400 w/2,200 w
2 Zonas 1,200 w

Alto 5.5 cm,
Ancho 58.0 cm,
Fondo 51.0 cm



IO312DVI0

Eléctrica - 220 V 60/50 Hz

Características

Vitrocera mica
Controles de perillas frontales
1 Zona 1,200 W
1 Zona 1,700 W

Alto 4.5 cm
Ancho 28.8 cm
Fondo 51.0 cm

NUEVA LINEA DE HORNOS

LA COCINA, DE MEJOR GUSTO

Hornos

El diseño que incita a preparar algo verdaderamente especial.



IO8042HGWD1 **NUEVO PRODUCTO**

gas 99L - 127 V / 60 Hz

IO8042HEYD1

Eléctrico 99L - 220 V / 60 Hz

Características:

- Display glass touch
- 4 niveles de ajuste en altura para parrillas
- Encendido glowbar / resistencia eléctrica
- Temporizador digital
- Asador alto en horno
- Funciones del horno: Grill / Convection bake / Bake / Convection roast / Broil / Meat probe / Toast / Air Fry / Cook Time
- Steam clean
- Bloqueo de seguridad
- Reloj 12 o 24 horas
- Inicio/apagado programable
- Luz en horno
- 1 charola
- 2 parrillas
- 1 canastilla Air Fry

Gas: Alto 70.66 cm, ancho 79.24 cm, fondo 62.87 cm

Eléctrico: Alto 70.66 cm, ancho 79.24 cm, fondo 66.32 cm



IO6062HGWI1 NUEVO PRODUCTO

gas 66L - 127 V / 60 Hz

IO6062HEWI1

Eléctrico 66L - 127 V / 60 Hz

Características

Display glass touch
4 niveles de ajuste en altura para parrillas
Temporizador digital
Encendido electrónico Glowbar
Resistencia superior
Sensor de flama
Funciones del horno: Meat probe / Convection bake /
Bake / Convection roast / Broil - Grill / Roast / Toast /
Air Fry / Cook Time
Reloj de 12hrs
Timer de 12hrs
Steam Clean
Luz en horno
Luz en horno
Desfogue frontal
Kit con conversión a gas natural
2 parrillas cromadas
1 charola
1 canastilla Air Fry

Gas: Alto 59.5 cm, ancho 59.3 cm, fondo 54.3 cm

Eléctrico: Alto 59.5 cm, ancho 59.3 cm, fondo 54.3 cm



IO6056HGWI1 NUEVO PRODUCTO

IO6056HEWI1

gas y eléctrico 66L - 127 V / 60 Hz

Características

3 perillas con iluminación
Termostato con seguridad
Encendido Glowbar
Temporizador mecánico
4 niveles de ajuste en altura para parrillas
Resistencia superior
Funciones del horno: Broil / Bake /
Convection / Defrost / Proof / Grill
Luz en horno
2 parrillas
1 charola
Sensor de flama
Desfogue frontal asistido
Kit de conversión a gas natural

Alto 59.5 cm

Ancho 59.3 cm

Fondo 52.7 cm



IO6032HGWD1 NUEVO PRODUCTO

Gas LP - 127 V / 60 Hz

IO6032HEWD1

Eléctrico 99L - 220 V / 60 Hz

Características:

- GasLP / Eléctrico
- Visor de flama
- Display con dígitos blancos
- 2 perillas
- Encendido integrado
- Sensor de flama
- 4 niveles de ajuste en altura para parrillas
- Resistencia superior
- Funciones del horno: Bake / Broil / Grill / Defrost
- Luz en horno
- Reloj de 12hrs
- Timer de 12hrs
- Bloqueo de controles
- Charola
- 2 parrillas cromadas
- Desfogue frontal
- Kit de conversión a gas natural

Eléctrico: Alto 59.50 cm, ancho 59.30 cm, fondo 52.70 cm

Gas: Alto 59.50 cm, ancho 59.30 cm, fondo 52.70 cm



LA COCINA, DE MEJOR GUSTO



Campanas

Diseñadas para hacer de tu cocina un espacio diferente.

Campanas



IO9019CI5I
isla 90 cm - 110 V / 60 Hz

Características

- Acero inoxidable frente vidrio gris vulcano
- Controles glass touch
- Filtro de carbón activado
- Filtro de aluminio lavable
- Luz halógena
- Night light
- Función delay
- Bloqueo de seguridad
- 3 Velocidades + boost
- Capacidad de extracción 800 m3/hr

Alto min 94 - máx 126 cm
Ancho 89.8 cm
Fondo 42 cm



IO9018CI4I
isla 90 cm - 110 V / 60 Hz
IO9018CP4I
pared 90 cm - 110 V / 60 Hz

Características

- Acero inoxidable con cristal plano
- Auto apagado programable
- 3 Velocidades + boost
- Filtro de carbón activado
- Filtro de aluminio lavable
- Alarma de cambio de filtro
- Luz halógena
- Night light
- Función delay
- Capacidad de extracción 800 m3/hr

Isla: alto min 92 - max 124 cm, ancho 90 cm, fondo 70 cm
Pared: alto min 76.2 - max 103.8 cm, ancho 89.8 cm, fondo 36 cm

Campanas



IO9014ICSSS0

pared 90 cm - 110 V / 60 Hz

IO6014ICSSS0

pared 60 cm - 110 V / 60 Hz

Características

Controles: Botones con iluminación azul

Filtro de aluminio lavable

Filtro de carbón activado

Niveles de extracción: 3 + Boost

Indicador de encendido en botón

Iluminación LED

Niveles de iluminación: 1

Diámetro de ducto: 15 cm con reducción para 12cm

Capacidad de extracción 800 m3/hr

90 cm: alto min 79, ancho 89.8 cm, fondo 47 cm

60 cm: alto min 79, ancho 59.8 cm, fondo 47 cm



IOT6002I

pared 60 cm - 110 V / 60 Hz

Características

Acero inoxidable con cristal

Frente deslizable

Controles rocker switch

Filtro de aluminio lavable

Filtro de carbón activado

Luz halógena

1 Nivel de iluminación

2 Niveles de extracción

Recirculante o extractora

Capacidad de extracción 350 m3/hr

Alto mínimo: 18 cm,

Ancho 60 cm

Fondo 28 + 15 cm



IOPU801SSX0

bajo gabinete 80 cm - 120 V / 60 Hz

Características

Acero inoxidable

Controles por botones push con iluminación

Filtro de aluminio lavable

Filtro de carbón activado

Luz LED

1 Nivel de iluminación

3 Niveles de extracción

Recirculante o extractora

Capacidad de extracción 350 m3/hr

Alto 13.97 cm

Ancho 79.8 cm

Fondo 54.8 cm



IOT8002I1

bajo gabinete 80 cm - 110 V / 60 Hz

Características

Tipo de diseño: telescópica

3 niveles de extracción

Controles slider/ocultos

Re circulación

2 filtros de aluminio lavable

Iluminación incandescente

1 nivel de iluminación

Capacidad de extracción 350 (m3/hr)

Alto 17.50 cm

Ancho 79.80 cm

Fondo 28.00 cm



CPSU5301TS0
Pared 80 cm - 120 V

Características

Instalación: pared
Diseño piramidal
Controles: Push Botton con iluminación
Niveles de extracción: 3 + Boost
Capacidad de extracción (CFM1/Sones2)
Velocidad turbo: 350/6.6
Velocidad alta: 340/5.1
Velocidad de funcionamiento: 150/1.0
Indicador de encendido
Apagado automático
Filtro de aluminio lavable
Iluminación incandescente
3 opciones de iluminación:
Encendido / Apagado / Noche
Ducto de escape redondo de 15.24 cm (solo vertical)
Modos de instalación: Aspirante / Recirculante
120 V

Alto 25.00
Ancho 76.00
Fondo 47.00



LA COCINA, DE MEJOR GUSTO



Refrigeradores

Un exterior diseñado para lucir
y un interior pensado para rendir.

Refrigeradores



IOM510MZMRNO

top mount 513.12 L - 15-127 V 60 Hz

Características

Vidrio negro
Controles glass touch
Control de temperatura
Iluminación led
Display

Enfriador:

1 Cajón carnes
1 Cajón de express station
1 Cajón de frutas y verduras con control de humedad
Accesorio para huevos
3 Parrillas antiderrames
4 Anaqueles completos en puerta

Congelador:

1 Parrilla antiderrames
2 Anaqueles en puerta
Fábrica de hielos smart fill

Alto 186.46 cm
Ancho 74.67 cm
Fondo 78.71 cm



Aplica para todos
los refrigeradores

io mabe
one



ROS510IIMRXO

510 L - 115 - 120 V / 60 Hz

Características

Acero inoxidable
Conectividad io mabe one
Steel fresh: Parrillas metálicas al interior
Jaladera tipo Sirius
Display táctil
Express Chill zone
Despachador de agua de 1.7 litros

Enfriador:

3 parrillas metálicas
3 anaqueles en puerta
1 anaquel especial para botellas
Cajón legumbrero con tapa de cristal
Cajón de productos delicados
Luz LED

Congelador:

2 parrillas de cristal templado
2 anaqueles en puerta
Demoldador de hielos en puerta
Smart Fill Ice Factory
Express Chill zone

Alto 187.8 cm

Ancho 74.3 cm

Fondo 73.7 cm



ONM23WGTHTFS

dúplex 673 L - 120 V / 60 Hz

Características

Despachador de agua y hielos
Filtro de agua
Jaladeras de acero inoxidable
Seguro para niños
Turbo cool
Quick ice

Controles electrónicos exteriores

4 sensores de temperatura
Fábrica de hielos integrada
Alarma de puerta abierta

Enfriador:

Filtro
Luz LED en la parte superior y costados
3 parrillas de cristal templado ajustables
2 cajones para frutas/legumbres
1 cajón deli
4 anaqueles en puerta

Congelador:

Luz LED
3 parrillas de cristal templado
2 canastas de alambón

Alto 177.48 cm

Ancho 83.22 cm

Fondo 84.21 cm



Aplica para todos los refrigeradores

IDF25EYRCFS
708 L - 120 V / 60 Hz

Características

Controles internos
3 sensores de temperatura
Fábrica de hielos integrada
Filtro de agua
Alarma de puerta abierta

Enfriador:

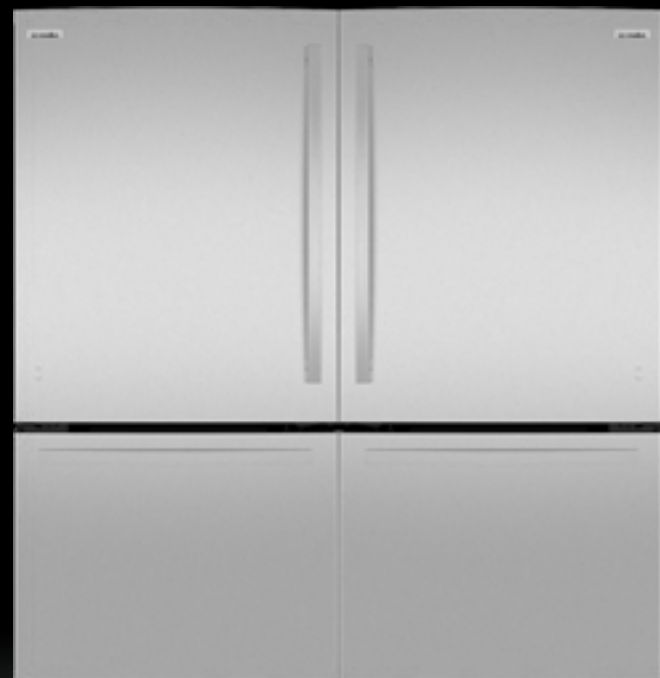
- Luz LED
- 2 parrillas completas de cristal templado
 - 2 cajones con control de humedad
 - 1 cajón Floating Snack Pan
 - 4 anaqueles en puerta

Congelador:

Luz LED
2 cajones (1 con división ajustable)

Alto 177.17 cm
Ancho 83.19 cm
Fondo 93.94 cm

Kit de unión para opción de gemelos
modelo GEMIDF25EYRCFS



LA COCINA, DE MEJOR GUSTO



Complementos

Cada espacio lleno de diseño visual y funcional.

Hornos Microondas



IO160MDI

1.6 Pies - 120 V 60 Hz

Características

- Acero inoxidable con vidrio gris vulcano
- Controles digitales
- Gabinete acero inoxidable
- Función grill
- Cocinado programables
- 6 Funciones de cocinado rápido
- Función de descongelar
- Selecciones rápidas
- Cocinado express
- 3 Opciones de programación: ave, pescado y carne
- Alarma de fin de cocinado
- 10 Niveles de potencia
- Opción a trim jx160

Alto 32.7 cm
Ancho 55.3 cm
Fondo 44.3 cm

Hornos Microondas



IO110MDI

1.1 Pies - 120 V 60 Hz

Características

- Acero inoxidable vidrio espejo
- Controles digitales
- Gabinete acero inoxidable
- Trim incluido
- Función grill
- Cocinado programable
- 8 Funciones de cocinado rápido
- Función de descongelar
- Selecciones rápidas
- Cocinado express
- 3 Opciones de programación: ave, pescado y carne
- Alarma de fin de cocinado
- 10 Niveles de potencia

Alto 38.8 cm
ancho 59.5 cm
fondo 40 cm,

Lavavajillas



IO1702LI6

127 V 60 Hz

Características

- Acero inoxidable
- Interiores de acero inoxidable
- 12 Servicios
- 7 Ciclos de lavado
- auto wash (smart sense), normal, heavy, crystal, eco (energy saver), rinse only, speed cycle
- Temperatura alta
- Secado con calor
- Sanitizado
- Lavado programable (24 horas)
- Despachador: jabón, enjuague y abrillantador
- 2 racks + canasta
- Soil sensor
- Depósito de desperdicios
- 49 Decibeles

Alto 82.60 cm
Ancho 59.70 cm
Fondo 56.90 cm



IO1716LI0

127 V 60 Hz

Características

- Interiores de acero inoxidable
- 16 Servicios
- 7 Ciclos de lavado
- Filtro de retención de alimentos
- Inicio programable
- Opción 1/2 carga
- Resistencia oculta
- Rack superior ajustable
- Función de secado
- Despachador smart dispenser
- Alarma al terminar el ciclo
- Anaqueles para copas, tazas, canastilla para cubiertos
- Termostato regulador de temperatura.
- Depósito de desperdicios con filtro de retención
- Lavado programable (1a 12 horas)
- Sanitizante
- Triturador
- 48 Decibeles

Alto 86 cm
Ancho 60.6 cm
Fondo 67.3 cm

Guía Técnica

Diagramas de empotre y especificaciones.

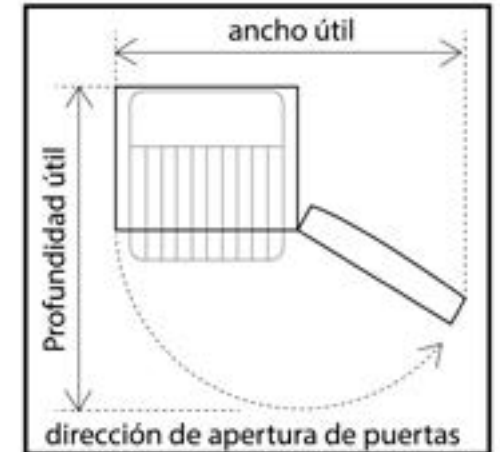




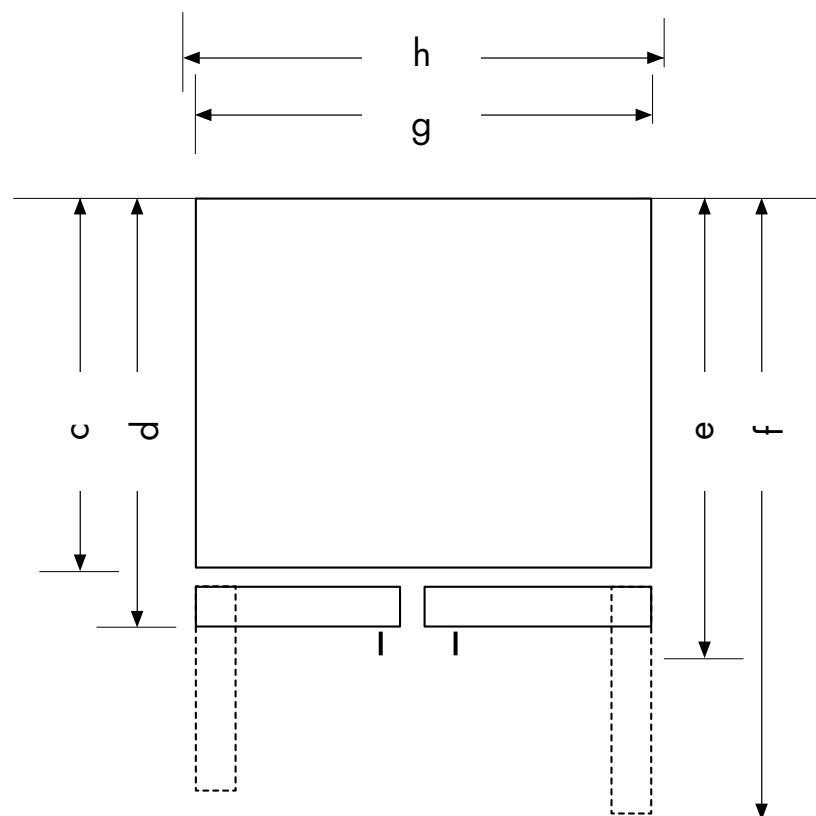
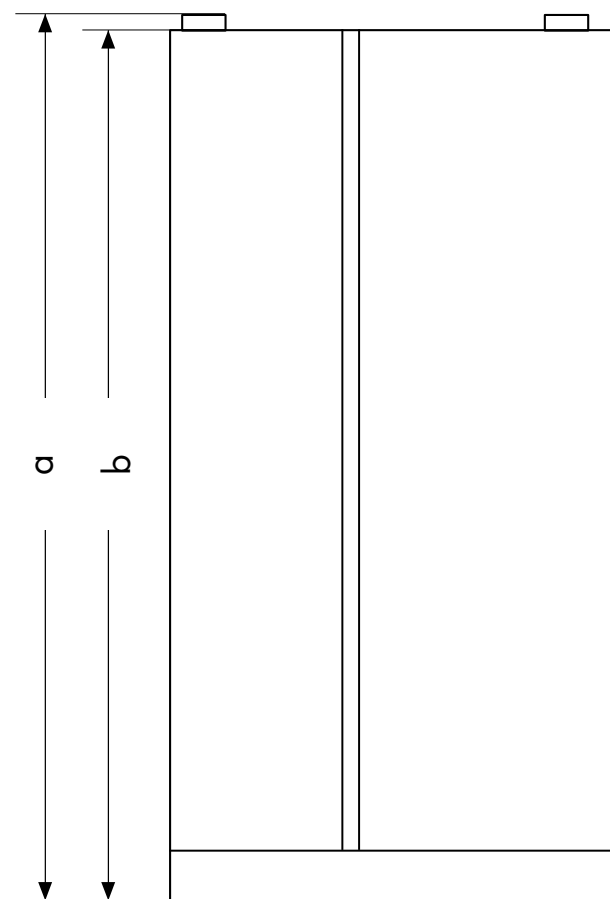
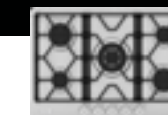
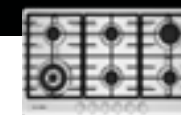
MODELO	IOM510MZMRNO	ROS510IMRXO	ONM23WGTHFS
Tipo	Top mount	Refrigerador automático	Piso / empotrable
Capacidad total (L)	510	510	673
Acabado	Vidrio negro	Acero Inoxidable	Inoxidable
Características			
Tipo de control	Glass touch con: control de temperatura	Display táctil	Botones led
Iluminación	Led	Led	Led
Enfriador			
Características especiales	Cajón de carnes, control de humedad, accesorio para huevos, cajón de frutas y verduras	Cajón legumbrero con tapa de cristal y cajón de productos delicados	Seguro para niños, alarma de puerta abierta, despachador electrónico de agua, fábrica de hielos, quick ice
Número de parrillas	3	3	3
Características en parrillas	Cristal templado	Metálicas	Antiderrame
Total de cajones	3	2	2
Control en cajones	Control de humedad	Control de humedad	Control de humedad
Compartimentos completos en puerta	4	5	4
Congelador			
Fábrica de hielos	Sistema con charola de llenado fácil	Demoldador de hielos en puesta	Superior
Número de parrillas	2	2	3
Tipo de parrillas	Antiderrame	Cristal templado	Antiderrame
Total de canastas	-	-	2
Compartimentos en puerta	2	2	-
Dimensiones			
Alto (cm)	186.46	187.80	177.48
Ancho (cm)	74.67	74.33	83.22
Profundidad (cm)	78.7	73.73	84.21
Volts/hertz	115-127 V 60 Hz	115-127 V 60 Hz	120 V 60 Hz



MODELO	IDF25EYRCFS
Tipo	
Capacidad total (L)	708
Acabado	Inoxidable
Características	
Tipo de control	Internos
Iluminación	Led
Enfriador	
Características especiales	3 sensores de temperatura. Fábrica de hielos integrada, Filtro de agua, Alarma de puerta abierta
Número de parrillas	2
Características en parrillas	cristal templado
Total de cajones	2
Control en cajones	-
Compartimentos completos en puerta	-
Congelador	
Fábrica de hielos	Fábrica de hielos integrada
Número de parrillas	-
Tipo de parrillas	-
Total de canastas	2 (1 con división ajustable)
Compartimentos en puerta	-
Dimensiones	
Alto (cm)	177.17
Ancho (cm)	83.19
Profundidad (cm)	93.98
Volts/hertz	120 V / 60 Hz



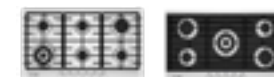
ROS510IMRXO



MODELO	PIO95KMNRO	PIO96KMT10	PIO75KMNRO	PIO75KMT10
Versión	Gas	Gas	Gas	Gas
Tamaño comercial	90 cm	90 cm	76 cm	76 cm
Acabado	Vidrio gris vulcano con aplique inoxidable	Inoxidable	Inoxidable	Inoxidable
Recubrimiento TEON	-	Sí	-	Sí
Tipo de control	Perillas frontales con iluminación blanca	Perillas frontales con iluminación azul	Perillas frontales con iluminación blanca	Perillas frontales con iluminación blanca
Parrillas de fundición	3	3	3	3
Tipo de encendido	Eléctrico integrado	Eléctrico integrado	Eléctrico integrado	Eléctrico integrado
Quemadores / zonas de cocción	5	6	5	5
Sensor de flama en cada quemador	Sí	Sí	Sí	Sí
Potencia del quemador frontal izquierdo	5,000 Kj	10,500 Kj	5,000 Kj	5,000 Kj
Potencia del quemador posterior izquierdo	8,000 Kj	5,000 Kj	8,000 Kj	8,000 Kj
Potencia del quemador central 1	10,500 Kj	5,000 Kj	10,500 Kj	10,500 Kj
Potencia del quemador central 2	-	5000 Btus	-	-
Potencia del quemador frontal derecho	8,000 Kj	5,000 Kj	8,000 Kj	8,000 Kj
Potencia del posterior derecho	5,000 Kj	8,000 Kj	5,000 Kj	5,000 Kj
Dimensiones				
Alto (cm)	13.00	12.70	13.00	13.00
Ancho (cm)	90.60	90.60	76.00	76.00
Profundidad (cm)	51.80	51.70	51.80	51.80
Volts/hertz	120 V 60 Hz	127 V 60 Hz	120 V 60 Hz	120 V 60 Hz



MODELO	IO614PVI0	IO312DVI	IO312DVI	IO311DGI0	PIO64KRTI0
Versión	Eléctrica	Eléctrica	Gas	Gas	Gas
Tamaño comercial	60 cm	30 cm	30 cm	30 cm	62 cm
Acabado	Vitrocerámica	Vitrocerámica	Inoxidable	Inoxidable	Inoxidable
Recubrimiento TEON	-	-	-	-	-
Tipo de control	Digital	Perillas frontales	Perillas frontales	Perillas frontales	Perillas frontales
Display	Si	-	-	-	-
Parrillas de fundición	-	-	1	-	2
Tipo de encendido	Eléctrico integrado	Eléctrico integrado	Eléctrico integrado	Eléctrico integrado	Eléctrico integrado
Indicador de calor residual	Si	-	-	-	-
Quemadores / zonas de cocción	4 Zonas / una zona doble & una zona con puente	2	2	2	4
Potencia q. frontal izq.	1200 W	1700 W	7,000 btu's	7,000 btu's	10,500 kJ
Potencia q. posterior izq.	1400 W / 2200 w	-	-	-	6,500 kJ
Potencia q. frontal der..	700 W / 1700 w	1200 W	4,450 btu's	4,450 btu's	6,500 kJ
Potencia q. posterior der.	1200 W	-	-	-	8,000 kJ
Potencia q. central	-	-	-	-	-
Temporizador	Si	-	-	-	-
Bloqueo de seguridad	Si	-	-	-	-
Número de potencias	9	11	-	-	-
Dimensiones					
Alto (cm)	5.5	4.5	4.5	4.5	12.73
Ancho (cm)	58.0	28.8	28.8	28.8	62
Profundidad (cm)	51.0	51.0	51.0	51.0	51.0
Volts/hertz	220 V 60/50 Hz	220 V 60/50 Hz	220 V 60/50 Hz	220 V 60/50 Hz	120V / 60Hz



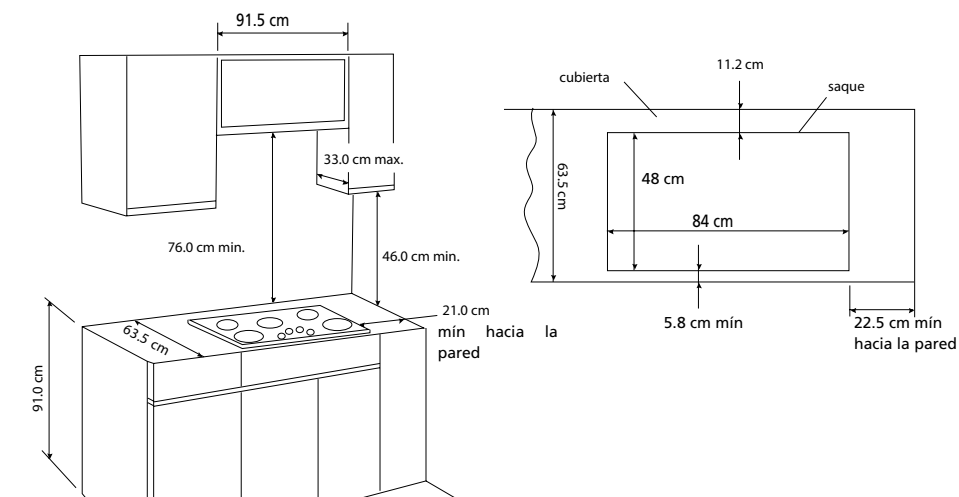
PIO96KMTIO PIO95KMNRO

Dimensiones y espacios mínimos

- El aparato está preparado para ser empotrado en una cubierta como se muestra en las ilustraciones siguientes.
- Antes de introducir la parrilla, instale la junta de sellado (indicada con una x) sobre todo el perímetro del agujero para empotre

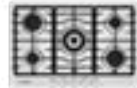
Importante:

- Se aconseja utilizar sartenes de diámetro apropiado para los quemadores, evitando que la flama máxima rebase el fondo de las mismas.
- No deje cacerolas vacías con el fuego encendido.
- Evite dejar sobre la cubierta sustancias ácidas o alcalinas (vinagre, sal, zumo de limón, etc.).





IO715BG



PIO75KMTIO

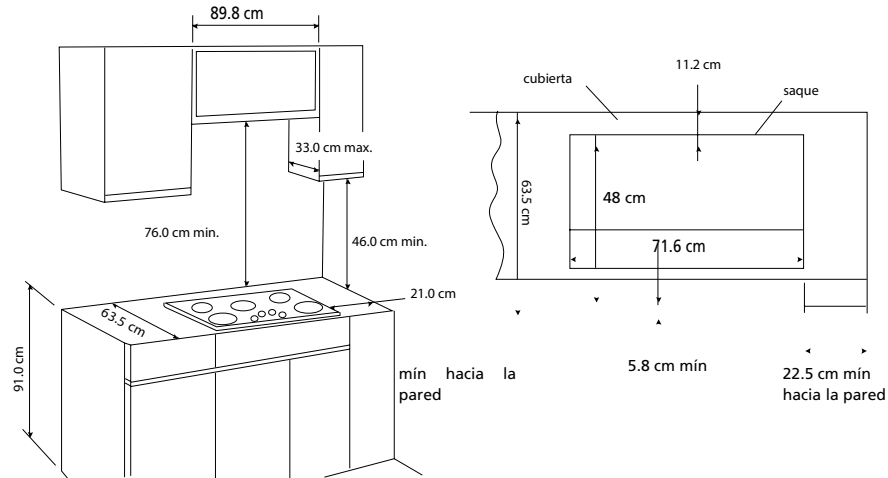
Dimensiones y espacios mínimos

El aparato puede instalarse sobre diferentes materiales como tabique, acero, mármol, aglomerados, sintéticos, madera y madera revestida con laminados de plástico, siempre que sean resistentes a una temperatura de 90° C.

Debe instalarse un panel hecho de madera u otro material aislante por debajo del aparato, a una distancia de 15 mm por lo menos de la superficie del fondo.

Importante:

- Su producto está provisto de un tomacorriente polarizado tipo "Y" con cable a tierra integrado.
- No elimine la terminal de tierra ni use adaptadores.
- Si el cordón de alimentación está dañado, debe sustituirse por el fabricante, por su agente de servicio autorizado o por personal calificado con el fin de evitar un peligro.



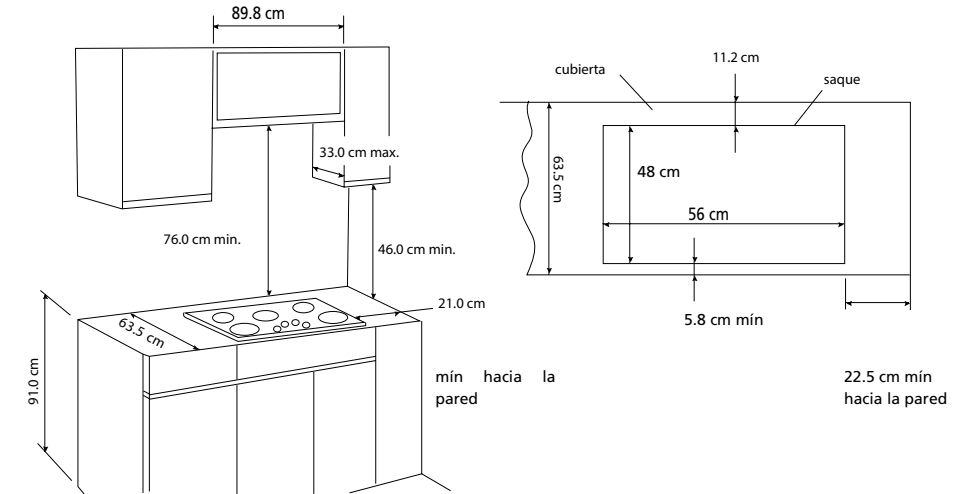
Dimensiones y espacios mínimos

El aparato puede instalarse sobre diferentes materiales como tabique, acero, mármol, aglomerados, sintéticos, madera y madera revestida con laminados de plástico, siempre que sean resistentes a una temperatura de 90° C.

Debe instalarse un panel hecho de madera u otro material aislante por debajo del aparato, a una distancia de 15 mm por lo menos de la superficie del fondo.

Importante:

- Su producto está provisto de un tomacorriente polarizado tipo "Y" con cable a tierra integrado.
- No elimine la terminal de tierra ni use adaptadores.
- Si el cordón de alimentación está dañado, debe sustituirse por el fabricante, por su agente de servicio autorizado o por personal calificado con el fin de evitar un peligro.



Instalación

Las presentes instrucciones están dirigidas al instalador como guía para la instalación, regulación y mantenimiento según las leyes y las normas vigentes. Las intervenciones, mantenimiento o reparaciones tienen que ser efectuadas siempre con el aparato desconectado del suministro eléctrico.

Colocación

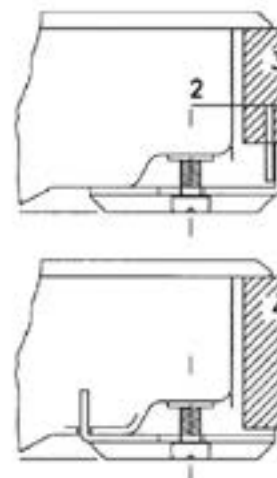
El aparato ha sido diseñado para ser empotrado en un tablero de trabajo como el ilustrado en la figura prepare sobre todo el perímetro de la superficie la masilla impermeable en dotación.

Conexión eléctrica

Antes de efectuar la conexión eléctrica asegúrese de que: las características de la instalación satisfagan lo indicado en la placa matrícula colocada sobre el fondo de la superficie de cocción; que la instalación tenga una eficaz conexión de tierra según las normas y las prescripciones de ley vigentes. La puesta a tierra es obligatoria por ley. En el caso de que el aparato no tenga el cable y/o el enchufe indicado, utilice material apto para la absorción indicado en la placa matrícula y para la temperatura de trabajo. El cable en ningún punto tendrá que llegar a una temperatura superior a 50° c a la temperatura ambiente.



IO312DVI



medidas en centímetros



IO614PVI

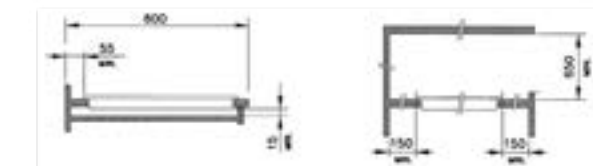
Dimensiones y espacios mínimos

- El aparato ha sido diseñado para ser empotrado en un tablero de trabajo como el ilustrado en la figura.
- La posible presencia de un mueble por encima de la parrilla tiene que prever una distancia mínima desde la parte superior de 600 mm.

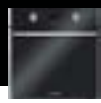


Importante:

- Desconéctela inmediatamente de la alimentación eléctrica la parrilla de vitrocerámica al ocurrir hasta una mínima rajadura en la superficie.
- En caso de utilización de un capelo de cristal, tener cuidado de cerrarlo sólo después de que las superficies calentadoras estén bien frías.
- Para la limpieza no use chorros de vapor.



medidas en milímetros



MODELO	IO6032HGWD1 IO6032HEWD1	IO8042HGWD1 IO8042HEYD1	IO6062HGW11 IO6062HEW11	IO6056HGW11 IO6056HEW11
Versión	Gas LP / Eléctrico	Gas LP / Eléctrico	Gas LP / Eléctrico	Gas LP / Eléctrico
Tipo de instalación	Empotrable	Empotrable	Empotrable	Empotrable
Tamaño comercial	60 cm	80 cm	60 cm	60 cm
Capacidad total (l)	99	66	66	66
Acabado	Inoxidable vidrio gris vulcano	Inoxidable vidrio espejo	Acero inoxidable con vidrio gris vulcano	Acero inoxidable con vidrio gris vulcano
Control	Display + Perillas	Display glass touch	Display glass touch	Display + Perillas
Luz en perillas	-	-	-	Sí
Display	Display con dígitos blancos	Sí	Display con dígitos blancos	Display con dígitos blancos
Tipo de encendido	Electrónico	Glowbar	Electrónico integrado a perillas	Electrónico integrado a perillas
Temporizador	Digital	Digital	Digital	Mecánico
Iluminación	-	-	Incandescente	Incandescente
Horneado	Sí	Sí	Sí	Sí
Asado	Sí	Sí	Sí	Sí
Hornear & asar	NA/Sí	NA/Sí	NA/Sí	NA/Sí
Rostizado	-	Sí	-	-
Convección	Sí	Sí	-	-
Horneado + convección	Sí	Sí	-	-
Rostizado + convección	-	Sí	-	-
Asado + convección	Sí	Sí	-	-
Meat probe	Sí	Sí	-	-
Descongelado	Sí	Sí	Sí	Sí
Inicio y fin de ciclo programable	Sí	-	-	-
Bloqueo de seguridad	Sí	Sí	-	-
Autolimpieza	-	Steam Clean	-	-
Accesorios incluidos	2 Parrillas cromadas	2 parrillas + 1 charola + 1 canastilla Air Fry	2 Parrillas cromadas + 1 canastilla Air Fry	3 perillas con iluminación + 2 parrillas
Bandejas	-	1	1 Charola	1 Charola
Kit conversión a gas natural	Sí/NA	Sí/NA	Sí/NA	Sí/NA
dimensiones				
Alto (cm)	59.50	70.66	59.5	59.5
Ancho (cm)	59.30	79.24	59.3	59.3
Profundidad (cm)	52.70	62.87	54.3	52.7
Volts/hertz	127 V 60 Hz	127 V 60 Hz	127 V 60 Hz	127 V 60 Hz

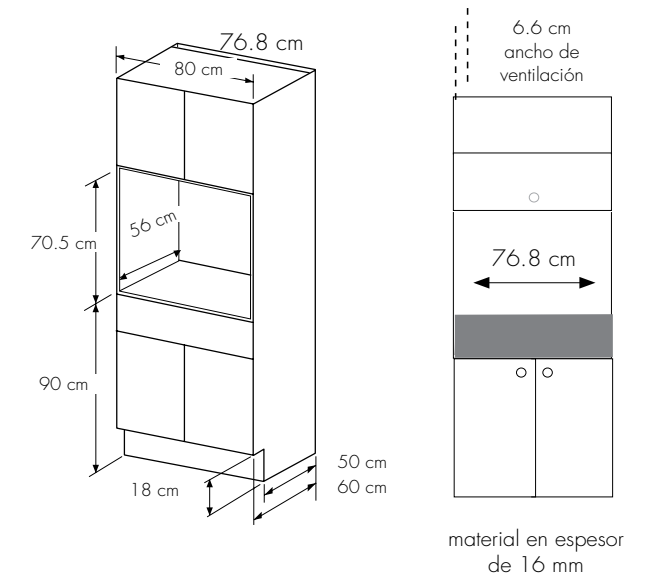
IO8042HGWD0 / IO8042HEYD0

Dimensiones y espacios mínimos

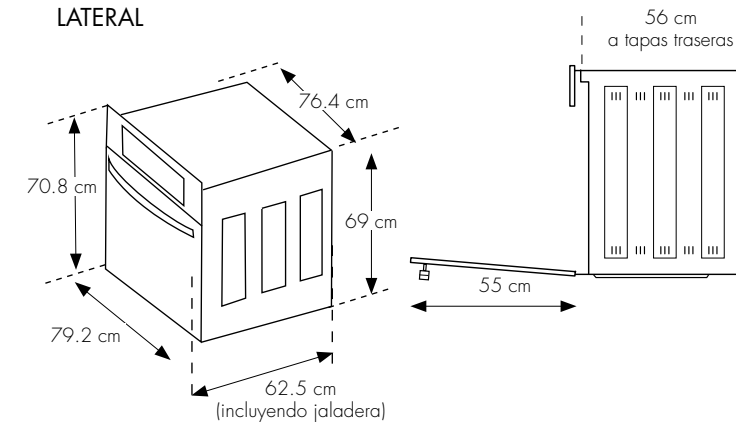
Para su correcto funcionamiento, este horno de empotre requiere ser ajustado de acuerdo con las condiciones locales de presión atmosférica.

Importante

Asegúrese de que el gabinete donde se instalará el horno de empotre pueda resistir una temperatura de hasta 94° C.



LATERAL



es necesario dejar al menos un claro de 60 cm entre el mueble de empotre y la superficie más próxima al mismo.

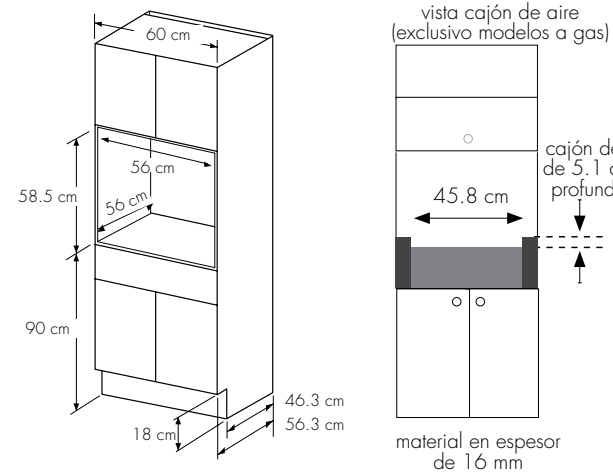
hornos IO6032HGWD1 /
IO6062HGWI0 / IO6062HEWI0

Dimensiones y espacios mínimos

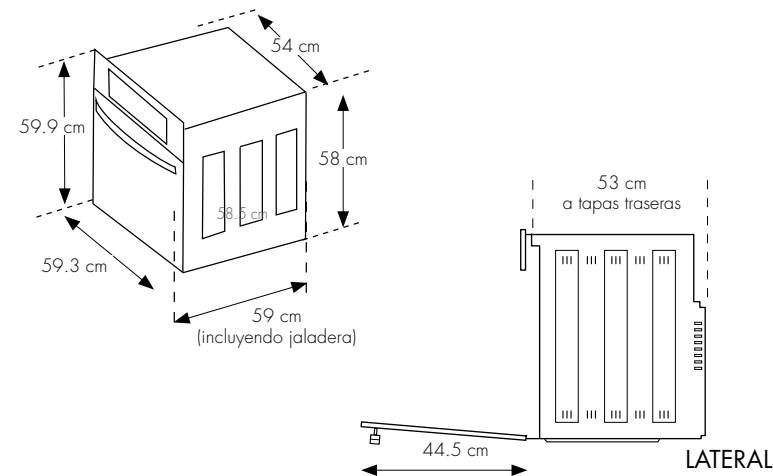
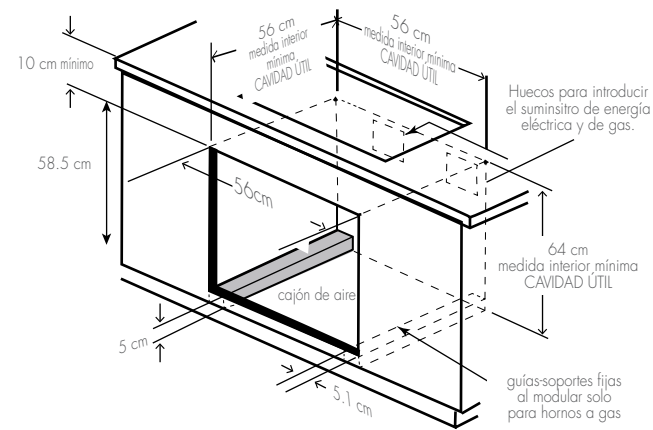
Para asegurar la correcta operación del horno, es necesario que el gabinete en donde se instala cumpla con las dimensiones mostradas, de lo contrario el equipo pierde su garantía, y se corren riesgos de una operación incorrecta.

Importante

Asegúrese de que el gabinete donde se instalará el horno de empotre pueda resistir una temperatura de hasta 94 °C



hornos IO6032HGWD1 /



es necesario dejar al menos un claro de 55 cm entre el mueble de empotre y la superficie más próxima al mismo.

Estufas de piso con capelo

Dimensiones y espacios mínimos

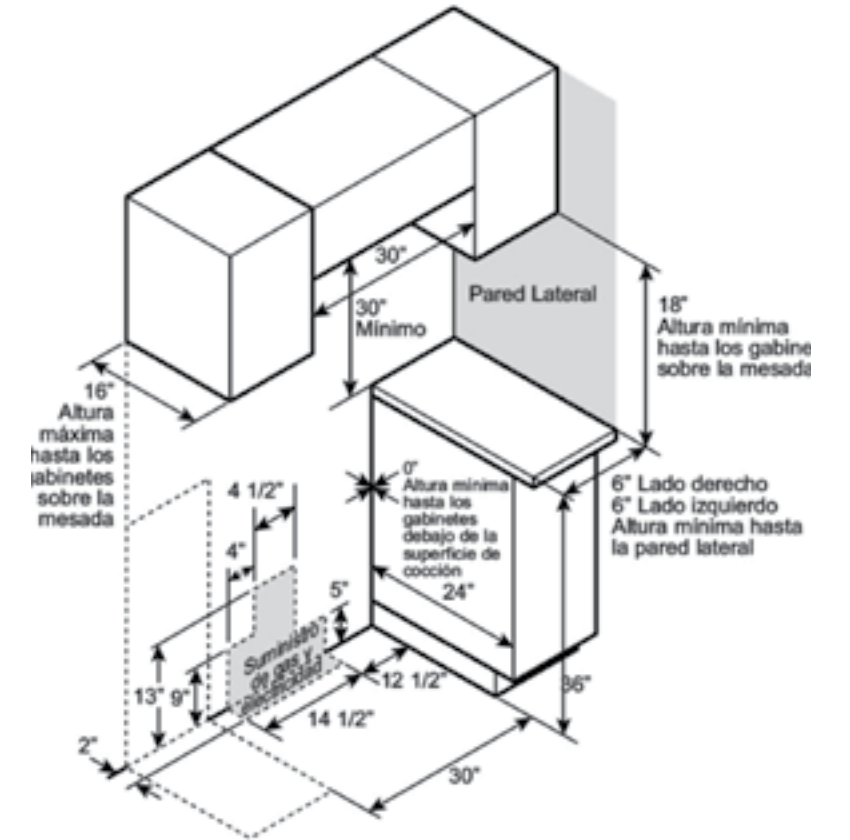
Deje un espacio mínimo de 76.20 cm entre los quemadores y la parte inferior de madera o metal sin protección.

Para la instalación de la isla, deje un espacio de 6.35 cm desde la abertura hasta el extremo trasero de la mesada y un mínimo de 7.62 desde la abertura hasta los extremos laterales de la mesada.

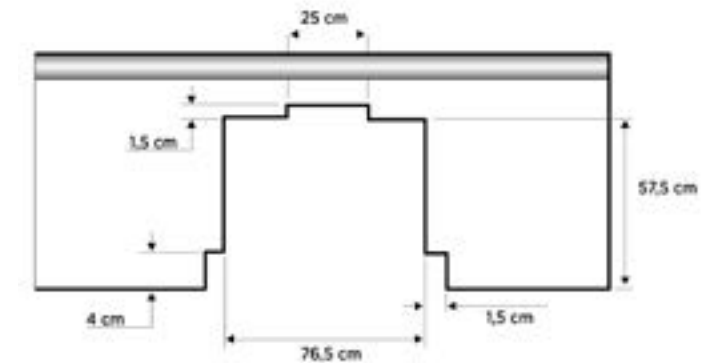
Importante

Deje un espacio adecuado entre la cocina y la superficie combustibles adyacentes. Estas dimensiones se deberán cumplir para uso seguro de su equipo.

Para evitar que una corriente de aire afecte el funcionamiento del quemador, selle todas las aberturas sobre el piso y debajo del electrodoméstico y detrás de la pared del mismo.



IO8084GETSS0





MODELO	IO930FIXO	IO900FIXO	IO7686SSO	IO7686FESO
Tipo de instalación	Piso	Piso	Piso	Piso
Tamaño comercial	76 Cm	76 Cm	76 Cm	76 Cm
Versión	Gas LP	Gas LP	Gas LP	Gas LP
Cubierta	Acero inoxidable	Acero inoxidable	Acero inoxidable	Acero inoxidable
Luz en perillas				
Iluminación	Luz interior incandescente	Luz interior incandescente	Luz interior incandescente	Luz interior incandescente
Display	Táctil	Táctil	Táctil	Táctil
Capelo				
Color puerta	Vidrio Ahumado	Acero inoxidable	Negra	Black Slate
Tipo de encendido	Electrónico integrado en perillas	Electrónico integrado en perillas	Electrónico integrado en perillas	Electrónico integrado en perillas
Parrillas de fundición	3 Edge to edge	3 Edge to edge	3 Edge to edge	3 Edge to edge
Quemador frontal derecho Power Boil	15,800 KJ	15,800 KJ	15,800 KJ	15,800 KJ
Quemador posterior derecho Deli	11,600 KJ	11,600 KJ	11,600 KJ	11,600 KJ
Quemador central oval	10,500 KJ	10,500 KJ	10,500 KJ	10,500 KJ
Quemador frontal izquierdo Power Boil	15,800 KJ	15,800 KJ	15,800 KJ	15,800 KJ
Quemador posterior izquierdo Deli	5,300 KJ	5,300 KJ	5,300 KJ	5,300 KJ
Comal	Aluminio antiadherente	Aluminio antiadherente	Aluminio antiadherente	Aluminio antiadherente
Características en horno				
Tipo de encendido	Electrónico	Electrónico	Electrónico	Electrónico
Grill	No	No	No	No
Steam Clean / Cook time	Sí	Sí	Sí	Sí
Convección	No	No	No	No
Temperatura programable y Control de temperatura	Sí	Sí	Sí	Sí
Hornear y asar	Sí	Sí	Sí	Sí
Parrillas en horno	2	5	2	2
Dimensiones				
Alto (cm)	110	110	110	110
Ancho (cm)	76	76	76	76
Profundidad (cm)	70	81.1	81.1	70
Volts/hertz	127 V 60 Hz	127 V 60 Hz	127 V 60 Hz	127 V 60 Hz



MODELO	IO8086GEGSSO	IO8094GETSSO	IO8084GETSSO	IO930T50
Tipo de instalación	Piso	Piso	Piso	Piso
Tamaño comercial	80 cm	80 cm	80 cm	76 cm
Versión	Gas LP	Gas LP	Gas LP	Gas LP
Cubierta	Acero inoxidable	Acero Inoxidable	Acero Inoxidable	Black Stainless Steel
Luz en perillas				
Iluminación	Incandescente	Incandescente	Incandescente	Halógena
Display	Glass Touch	Glass Touch	Glass Touch	Panel digital
Capelo	Cristal templado/ahumado	Cristal templado/ahumado	Cristal templado/ahumado	Cristal templado/ahumado
Color puerta	Negro	Negro	Negro	Negro
Tipo de encendido	Electronico incorporado en parrilla	Electronico incorporado en parrilla	Electronico incorporado en parrilla	Electronico incorporado en parrilla
Parrillas de fundición	3	3	3	3
Quemador frontal derecho Power Boil	8,000 KJ	8,000 KJ	8,000 KJ	15,800 KJ
Quemador posterior derecho Deli	9,500 KJ	9,500 KJ	9,500 KJ	11,600 KJ
Quemador central oval	-	-	-	10,500 KJ
Quemador frontal izquierdo Power Boil	14,000 KJ	14,000 KJ	14,000 KJ	15,800 KJ
Quemador posterior izquierdo Deli	8,000 KJ	8,000 KJ	8,000 KJ	5,300 KJ
Comal	12,000 KJ	12,000 KJ	12,000 KJ	-
Características en horno				
Tipo de encendido	Glow Bar	Glow Bar	-	-
Grill				
Steam Clean / Cook time	Steam Clean	Steam Clean	Steam Clean	Self Clean
Convección	No	No	No	No
Temperatura programable y Control de temperatura	SI	SI	SI	SI
Hornear y asar	SI	SI	SI	SI
Parrillas en horno	1	1	2	2
Dimensiones				
Alto (cm)	76.67	76.67	76.67	100
Ancho (cm)	79.2	79.2	79.2	76
Profundidad (cm)	65.35	65.35	65.35	70
Volts/hertz	127 V / 60 Hz	127 V / 60 Hz	127 V / 60 Hz	127 V / 60 Hz



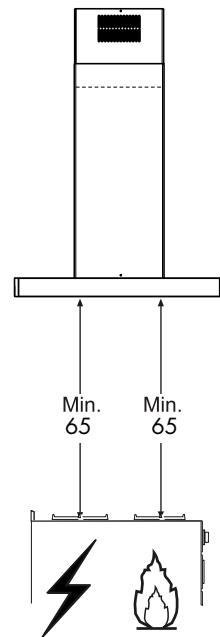
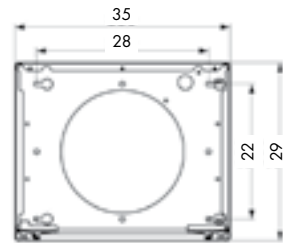
MODELO	CPSU5301TS0
Tipo de instalación	Pared
Tamaño comercial	76 cm
Capacidad de extracción (m3/hr)	840
Acabado	Negro
Tipo de diseño	Piramidal
Display	-
Niveles de extracción	3 + Boost
Indicador de encendido	Sí
Tipo de iluminación	Incandescente
Niveles de iluminación	3
Alarma de cambio de filtro	-
Autoapagado programable	Sí
Delay	-
Inicio programable	-
Night light	Sí
Filtros grasa lavables	3
Filtro de carbón activado	-
Bloqueo de seguridad	-
Accesorios incluidos	Ducto y motor
Dimensiones	
Alto (cm)	25
Ancho (cm)	76
Profundidad (cm)	47
Máxima altura de ducto (cm)	-
Volts/hertz	120 V

Dimensiones y espacios mínimos

- La distancia mínima de seguridad entre los quemadores de la cocina y la campana debe ser de 650 mm (por favor refiérase a su manual). Conecte la campana a la chimenea de descarga mediante un ducto de 120 mm de diámetro mínimo. El recorrido del ducto debe ser lo más corto posible.

Advertencia

- No use extensiones.No conecte otros aparatos en el mismo contacto eléctrico.
- Nunca deje flamas libres debajo de la campana.
- Ajuste el tamaño de las flamas de su estufa o parrilla de acuerdo con el fondo de los utensilios para cocinar, asegurándose de que no sobresalga por la orilla de los mismos.



medidas en centímetros

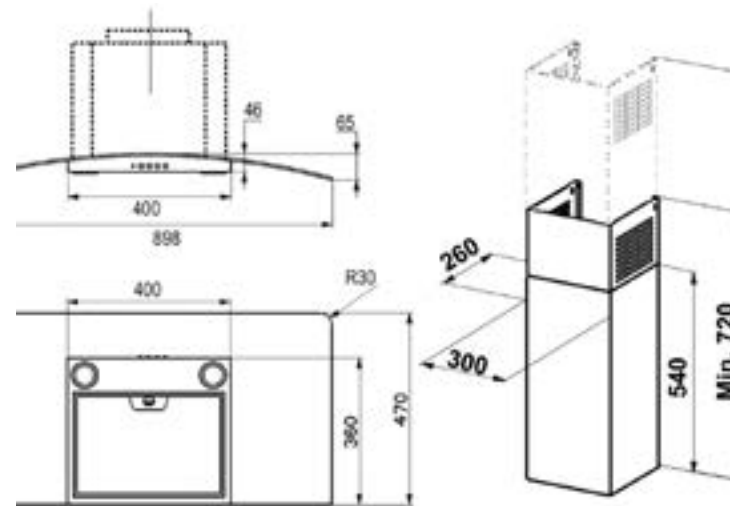
Dimensiones y espacios mínimos

- La distancia mínima de seguridad entre los quemadores de la cocina y la campana debe ser de 650 mm (por favor refiérase a su manual).
- Conecte la campana a la chimenea de descarga mediante un ducto de 120 mm de diámetro mínimo. El recorrido del ducto debe ser lo más corto posible.

Importante

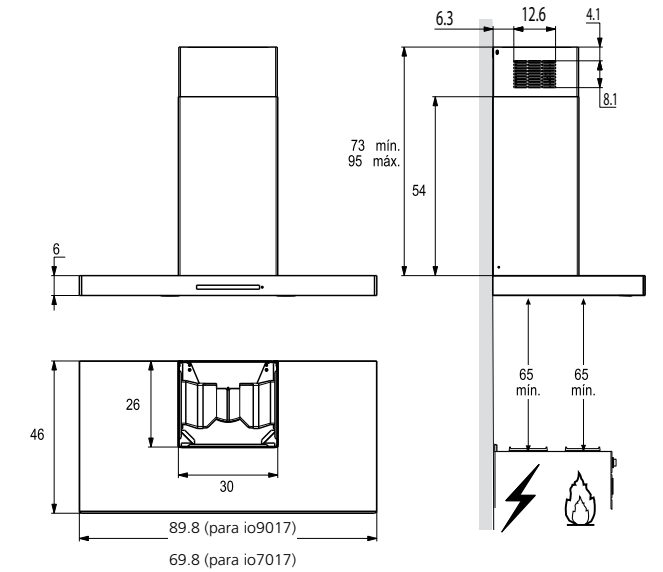
- No use extensiones.No conecte otros aparatos en el mismo contacto eléctrico.
- Nunca deje flamas libres debajo de la campana.
- Ajuste el tamaño de las flamas de su estufa o parrilla de acuerdo con el fondo de los utensilios para cocinar, asegurándose de que no sobresalga por la orilla de los mismos.

Campanas IO9014ICSSS0/IO6014ICSSS0

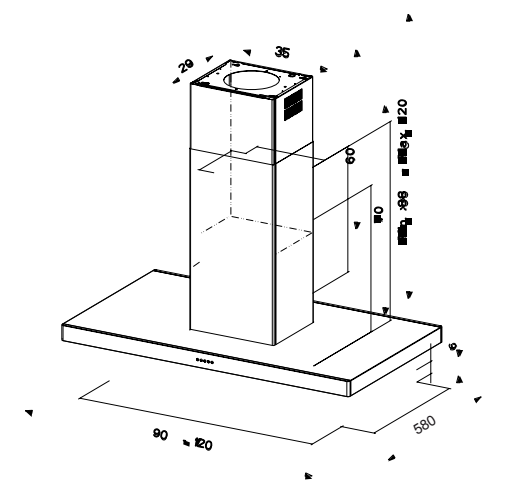


medidas en centímetros

Campanas IO7017CP31



Campana isla io9019ci5i



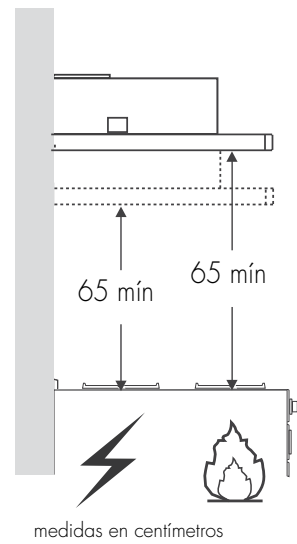
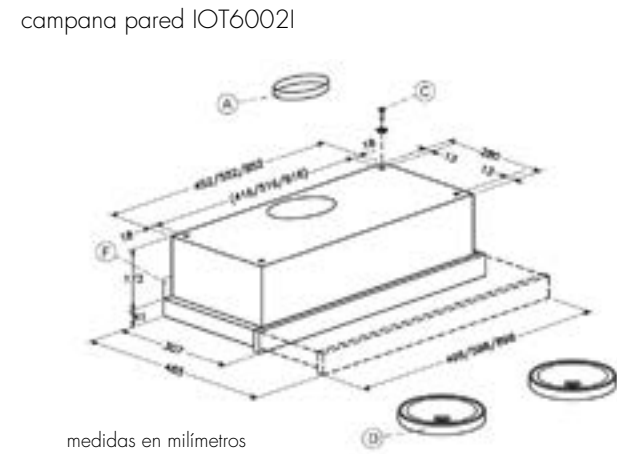
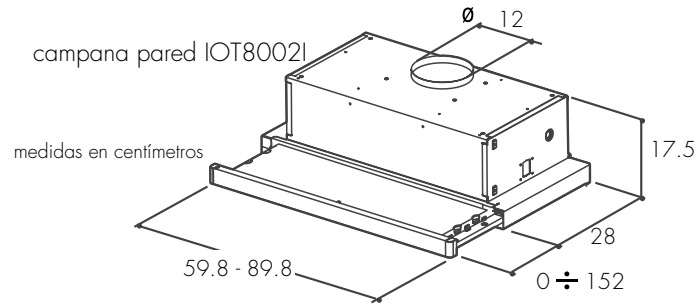
Campana pared IOT8002I / IOT6002I

Dimensiones y espacios mínimos

- Conecte la campana a la salida de aire de aspiración mediante un tubo de 120 mm de diámetro
Como mínimo. El recorrido del tubo debe ser lo más corto posible.
- La distancia mínima de seguridad entre la cubierta de la cocina y la campana debe ser de 650 mm.

Importante

- No conectar la campana a tubos de descarga de humos producidos por combustión (Calderas, chimeneas, etc.).
- Regule siempre las flamas de manera que éstas no sobresalgan lateralmente con respecto Al fondo de las cacerolas.
- Vigile las freidoras durante su uso: el aceite muy caliente se puede incendiar.
- No preparar alimentos flameados debajo de la campana; peligro de incendio.



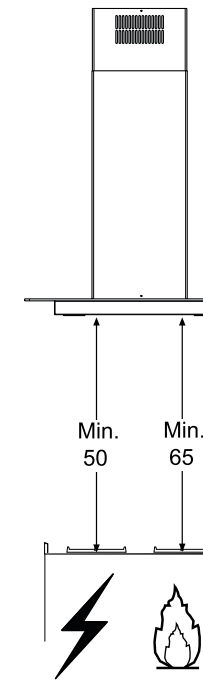
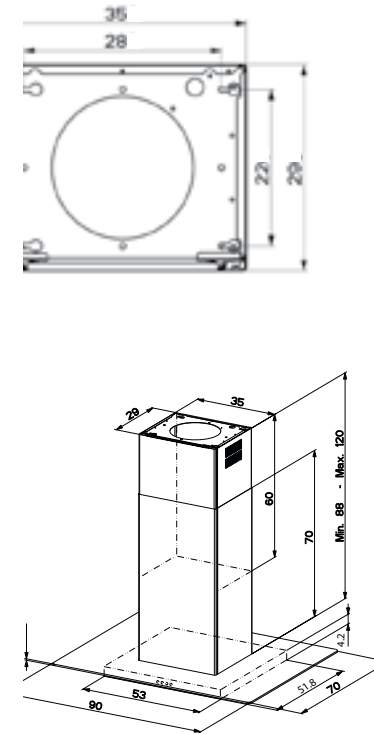
Dimensiones y espacios mínimos

- La distancia mínima de seguridad entre los quemadores de la cocina y la campana debe ser de 650 mm (por favor refiérase a su manual).
- Conecte la campana a la chimenea de descarga mediante un ducto de 120 mm de diámetro mínimo. El recorrido del ducto debe ser lo más corto posible.

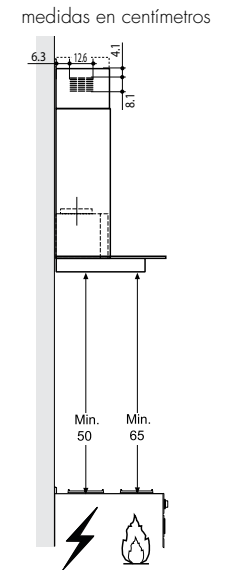
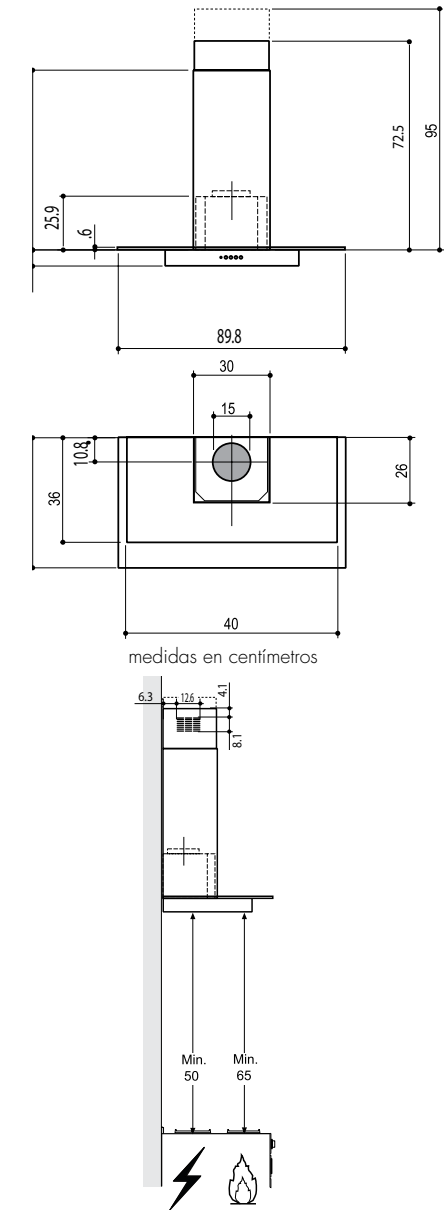
Importante

- No use extensiones. No conecte otros aparatos en el mismo contacto eléctrico.
- Nunca deje flamas libres debajo de la campana.
- Ajuste el tamaño de las flamas de su estufa o parrilla de acuerdo con el fondo de los utensilios para cocinar, asegurándose de que no sobresalga por la orilla de los mismos.

Campana isla IO9018CI4I



campanas pared IO9018CP4I

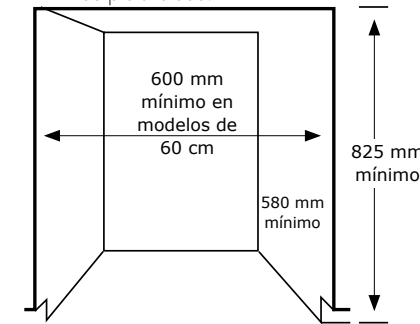




MODELO	IO1702LI6	IO1716LI0
Capacidad	12 Servicios	16 Servicios
Tipo	Empotre	Empotre
Display electrónico de conteo	Sí	Sí
Acabado	Acero inox	Acero inox
Tina	Acero inox	Acero inox
Controles	Electrónicos ocultos	Electrónicos ocultos
Sistema de seguridad en puerta	Sí	Sí
Filtro de retención de alimentos	Sí	Sí
Triturador	-	Sí
Función de secado	Sí	Sí
Sanitizante	Sí	Sí
Ciclos de lavado	auto wash (smart sense), normal, heavy, crystal, eco (energy saver), rinse only, speed cycle	pesado, normal, ligero, enjuague, Delicado, rápido, remojo
3 Aspersores de flujo de agua	-	Sí
Cristales y vasos/ollas, sartenes y cacerolas	-	Sí
Opción de media carga	-	Sí
Programar inicio	24 hrs	1 A 12 hrs
Despachador de jabón, abrillantador	Sí	Sí
Soil sensor	Sí	Sí
Anaqueles para tazas, copas altas, cubiertos	-	Sí
Volts/hertz	127 V 60 Hz	127 V 60 Hz
Dimensiones		
Alto	82.60	86
Ancho	59.70	60.6
Profundidad	56.90	67.3

IO1702LI6

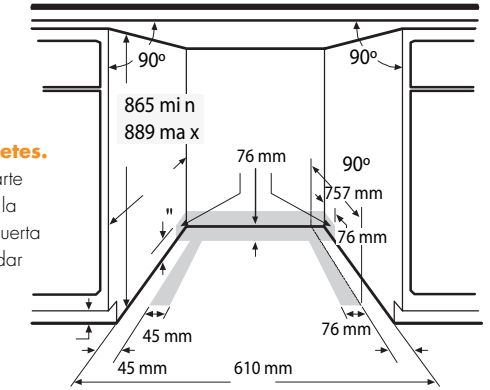
Dimensiones de gabinetes.
El recinto debe tener al menos 600 mm de ancho para modelos de 61 cm, 584 mm de profundidad y 825 mm de alto. para que la puerta frontal del lavaplatos esté alineada con el borde delantero de la encimera, la encimera debe tener al menos 584 mm de profundidad.



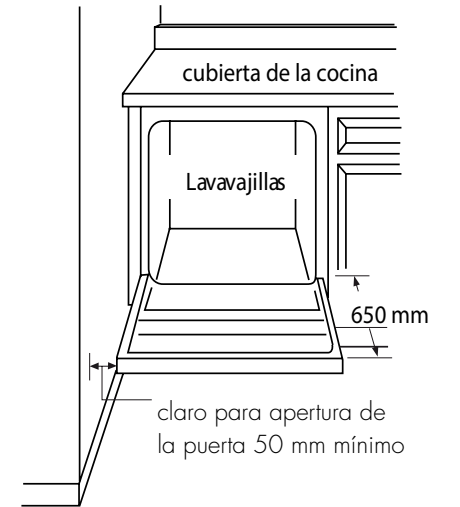
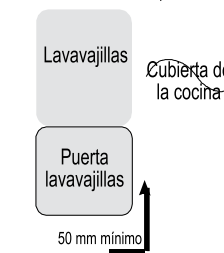
IO1716LI0

Dimensiones de gabinetes.

Menos de 5 mm entre la parte superior de la lavavajillas y la cubierta de la cocina y la puerta de la lavavajillas debe quedar alineada con los gabinetes contiguos.



Espacios mínimos para permitir la apertura de la puerta.



Dimensiones y espacios mínimos

- La entrada del gabinete debe ser de a 610 mm de profundidad. Y 600 Mm a 610 mm de ancho. La altura debe ser de 889 mm por debajo de la cubierta.
- La lavavajillas debe instalarse de tal forma que la longitud de la manguera de drenaje no sea mayor de 3 mts para un drenaje apropiado.
- La lavavajillas debe de estar completamente cerrada de arriba.



MODELO	IO160MDI	IO110MDI
Tipo de instalación	Countertop / empotrable con trim JX160	Empotrable con trim incluido JX160
Capacidad	1.6 Pies cúbicos	1.1 Pies cúbicos
Capacidad total (l)	45.3	31.1
Apariencia		
Acabado	Acero inoxidable	Acero inoxidable
Color vidrio	Gris vulcano	Espejo
Color display	Azul	Azul
Tipo de controles	Digitales	Digitales
Apertura	Jaladera	Jaladera
Temporizador	99 Minutos / segundos	99 Minutos / segundos
Función microondas	Si	Si
Función Grill	Si	Si
Cocinado express	1- 6 Minutos	1- 6 Minutos
Bloqueo de seguridad	Si	Si
Descongelar	Programable	Programable
Agregar minutos	Si	Si
Aviso ciclo finalizado	Si	Si
Funciones de cocción	Si	Si
Funciones de microondas	6 Auto menús	8 Auto menús
Potencias	10	10
Plato giratorio	Si	Si
Dimensiones		
Alto (cm)	32.7	38.8
Ancho (cm)	55.3	59.5
Profundidad (cm)	44.3	40.0
Volts/hertz	120 V 60 Hz	120 V 60 Hz

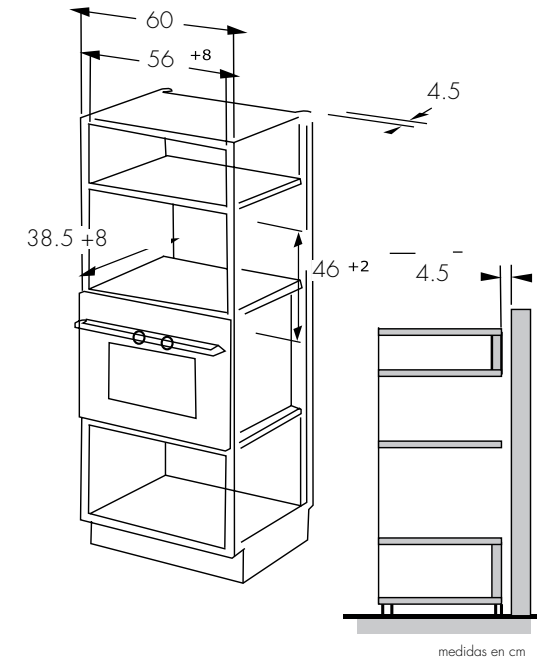
microondas IO110MDI

Dimensiones y espacios mínimos

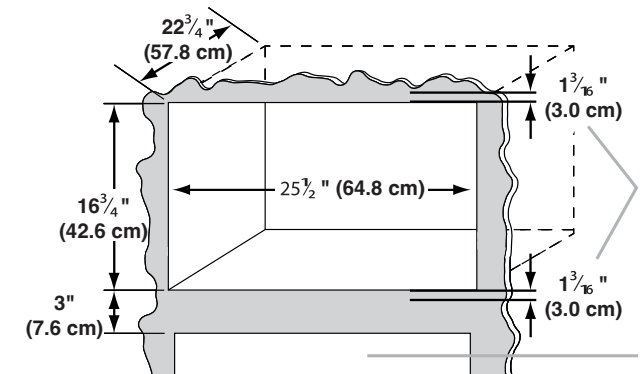
- El mueble en donde se va a empotrar el horno de microondas no debe tener una pared en la parte de atrás del aparato.
- La altura mínima para la instalación es de 85 cm.
- El claro que hay del lado izquierdo entre la moldura y el aparato debe ser superior a 9 mm.

Importante

- No cubra o bloquee las ranuras de ventilación del aparato.
- No coloque ningún objeto entre la cara frontal del horno y la puerta; tampoco deje que se acumule suciedad ni residuos de limpiadores sobre las superficies que sellan al cerrar la puerta.
- No use la cavidad del horno como alacena. No deje artículos de papel, utensilios para cocinar ni alimentos dentro de la cavidad.



Microondas empotrable con trim incluido





Todo lo que necesitas saber acerca de los productos io mabe, en un solo sitio. Accesa a información actualizada, infórmate sobre nuestros nuevos productos, obtén dimensiones, guías de instalación y tips.

Visítanos en: [iomabe.com.mx](https://www.iomabe.com.mx)

Único servicio directo de fábrica
especialistas certificados

servicio mabe

Línea Premium
(461) 471-7200

www.serviplus.com.mx

mabeglobal.com

 [mabe_global](https://www.instagram.com/mabe_global)  [mabe](https://www.facebook.com/mabe)